

ELKAY® With FLEXI-GUARD®

INSTALLATION AND USE MANUAL

EZOOTL™ & LZOOTL™ Series Sensor-Operated Versatile Bi-Level Water Coolers

EZOOTL™ & LZOOTL™ Serie de enfriadores de agua de dos niveles versátiles operados por sensor

EZOOTL™ & LZOOTL™ Refroidisseurs d'eau polyvalents à deux niveaux commandés par capteur série



Versatile Cooler Model
EZOOSTL8LC
configuration as shipped



*Versatile Cooler Model EZOOSTL8LC alternate installation



Versatile Cooler Model
LZOOSTL8LC
configuration as shipped



*Versatile Cooler Model LZOOSTL8LC alternate installation

INSTALLER PLEASE NOTE: IMPORTANT

This water cooler has been designed and built to provide water to the user which has not been altered by materials in the cooler water ways. The grounding of electrical equipment such as telephones, computers, etc. to water lines is a common procedure. This grounding may be in the building but may also occur away from the building. This grounding can cause electrical feedback into a water cooler creating an electrolysis which creates a metallic taste or causes an increase in the metal content of the water. This condition is avoidable by installing the cooler using the proper materials as noted below.

NOTICE

This water cooler must be connected to the water supply using a dielectric coupling - the cooler is furnished with a nonmetallic strainer which meets this requirement. The drain trap which is provided by the installer should also be plastic to completely isolate the cooler from the building system.

Important

All Service to be performed by an authorized service person

1. Insure proper ventilation by maintaining a clearance from cabinet louvers to wall on each side of cooler (see ROUGH-IN in Cooler Manual for minimum clearance).
2. Water supply 3/8" O.D. unplated copper tube. Waste 1-1/4" O.D. Contractor to supply waste trap and service stop valve in accordance with local codes.
3. Connecting lines should be thoroughly flushed to remove all foreign matter before being connected to cooler. This cooler is manufactured in such a manner that it does not in any way cause taste, odor, color, or sediment problems. If a taste, odor or sediment problem is prevalent, try installing our water filter on the supply line (see Cooler Manual for part number).
4. Connect 3/8" O.D. unplated copper water line from cooler to service. For Fountains with Remote Chillers, install a union between the fountain valve and chiller. **DO NOT SOLDER TUBES INSERTED INTO THE STRAINER AS DAMAGE TO THE O-RINGS MAY RESULT.**

Note: Strainer not supplied on units with water filter. Simply insert 3/8" water line into fitting on filter head until a positive stop-approx. 3/4".

Note: If required, the 1/4" O.D. water inlet line from the strainer to the cooler may be cut to a desired length. However, if water line is cut, all burrs must be removed from outside of tube before inserting into the strainer.

5. **Electrical:** Insure power supply is identical in voltage, cycle and phase to that specified on the cooler data plate. NEVER wire compressor directly to the power supply.
6. The Manufacturer has glass fillers and glass filler plumbing kits specifically designed for use with several water coolers. Check local listings for a dealer near you.

WARNING: Warranty is voided if:

- The plumbing kit or glass filler is not specified for use by Manufacturer for this particular model.
- Installation is not made in accordance with current Manufacturer instructions.

7. These products are designed to operate on 20 to 105 psig supply line pressure. If inlet pressure is above 105 psig, a pressure regulator must be installed in supply line. Any damage caused by reason of connecting this product to supply line pressure lower than 20 psig or higher than 105psig is not covered by warranty.
8. It is recommended that the drain trap, which is provided by the installer, be insulated to avoid excessive condensation due to chilled water running through the trap.

START UP

9. Turn on the building water supply and check all connections for leaks.
10. Purge air from all water lines by depressing button or front push bar of cooler/fountain to which it is connected. Steady stream assures all air is removed. Stream height is factory set at 35 PSI. If supply pressure varies greatly from this, remove cover & button and adjust screw on regulator. Clockwise adjustment will raise stream and counter-clockwise adjustment will lower stream. For best adjustment, stream should hit basin approximately 6-1/2" (165mm) from bubbler.
11. Recheck all water and drain connections with water flowing through system.
12. Rotate fan to insure proper clearance and free fan action.
13. Connect to electrical power.
14. Replace the panel(s) and secure by retightening screws (see Cooler Manual for more information).

INSTALADOR – TENGA EN CUENTA QUE: IMPORTANTE

Este enfriador de agua se ha diseñado y construido para proporcionar agua al usuario que no se ha alterado por los materiales dentro de las vías de agua del enfriador. La puesta en tierra de equipo eléctrico, tales como el teléfono, computadores, etc. a las líneas de agua es un procedimiento común. Esta puesta en tierra puede estar en el edificio pero también puede ocurrir afuera del edificio. Esta conexión a tierra puede causar una reacción eléctrica en un bebedero, creando una electrólisis que causa un sabor metálico o un aumento en el contenido de metales del agua. Esta condición puede evitarse al instalarel enfriador usando los materiales adecuados según indicado a continuación

AVISO

Este enfriador de agua deberá estar conectado al suministro de agua usando un acoplamiento dieléctrico – el enfriador está suministrado con un filtro no metálico que cumple con este requerimiento. La rejilla de desagüe provista por el instalador deberá también ser de plástico para aislar completamente el enfriador del sistema del edificio.

IMPORTANTE

Todo servicio deberá efectuarse por una persona de servicio autorizado.

1. Asegure una ventilación adecuada al mantener un espacio entre las aletas del gabinete y la pared en cada uno de los lados del enfriador (Consulte PREPARACIÓN DE INSTALACIÓN en el Manual del Enfriador para la medida mínima del espacio).
2. Tubo no chapado de cobre con un D.E. de 3/8" para el suministro de agua. Línea de residuos con un E.D. de 1-1/4". El contratista a proveer la rejilla de residuos y la válvula de cierre de servicio en conformidad con el código local.
3. Las líneas de conexión deberán enjuagarse cuidadosamente para eliminar todo material extraño antes de conectarlos al enfriador. Este enfriador se ha fabricado de tal manera que de ningún caso causará problemas con el gusto, olor, color o de sedimentos. Si existe un problema con el gusto, el olor o sedimentos, intente instalar nuestro filtro de agua en la línea de suministro (Véase el Manual del Enfriador para el número de pieza).
4. Conecte una línea de agua de cobre no plateado con un E.D. de 3/8" del enfriador al servicio. Para las fuentes de agua con enfriadores remotos, instale una unión entre la válvula de la fuente y el enfriador. **NO DEBE SOLDAR LOS TUBOS INTRODUCIDOS AL FILTRO YA QUE PUEDEN RESULTAR EN DAÑOS A LOS AROS TÓRICOS.**

Nota: No se suministra el filtro en unidades con un filtro de agua. Simplemente hay que introducir una línea de agua de 3/8" al accesorio en el cabezal del filtro hasta que llegue a un tope positivo-approx. 3/4"

Nota: Si necesario, podrá obtener un largo deseado al cortar la línea de entrada del agua con un E.D. de 1/4" del cedazo al enfriador. Sin embargo, si corta la línea de agua, deberá eliminar todas las rebabas del exterior del tubo antes de introducirlo al cedazo.

5. Instalación eléctrica: Asegure que el suministro de alimentación sea idéntico en cuanto al voltaje, ciclo y fase al que se especifica en la placa de datos del enfriador. NUNCA debe conectar el compresor directamente al suministro de alimentación.
 6. El fabricante dispone de llenadores de vidrio y kits de plomería para un llenador de vidrio que se han diseñado específicamente para uso con varios enfriadores de agua. Consulte los anuncios locales para un distribuidor cerca de usted.
- ADVERTENCIA:** La garantía se anulará, si:
- Ni el llenador de vidrio ni el kit de plomería se especifican por el fabricante para uso con este modelo particular.
 - No se realiza la instalación de acuerdo con las instrucciones actuales del fabricante.
7. Se han diseñado estos productos para operarse con una presión de 20 a 105 psi de la línea de suministro. En el evento que la presión de la entrada del agua sea superior a 105 PSI, se requiere la instalación de un regulador de presión en la línea de suministro. La garantía no cubre aquellos daños que sean el resultado de la conexión de este producto a una línea de suministro con presiones menores a 20 PSI o mayores que 105 PSI.
 8. Se recomienda que aplique material aislante a la rejilla de desagüe, provista por el instalador, para evitar que forme condensación excesiva debido al agua helada que pase por la rejilla.

REMARQUE À L'INSTALLATEUR : IMPORTANT

Ce refroidisseur d'eau a été conçu et fabriqué afin d'offrir à l'utilisateur une eau qui n'a pas été modifiée par des produits quelconques dans les voies à eau de l'appareil. Il est de pratique courante d'utiliser les canalisations d'alimentation d'eau pour mettre des appareils électriques à la terre tels téléphones, ordinateurs, etc. Ces mises à la terre peuvent être dans l'édifice, mais aussi hors de l'édifice et peuvent provoquer des rétroactions électriques dans le refroidisseur d'eau créant ainsi une électrolyse qui donne un goût métallique ou augmente la teneur en métal de l'eau. On peut éviter cette situation en installant le refroidisseur à l'aide des matériaux appropriés tel qu'indiqué ci-après.

AVIS

Ce refroidisseur d'eau courante doit être connecté à l'approvisionnement d'eau à l'aide d'un raccord diélectrique - le refroidisseur comporte une grille nonmétallique répondant à cette exigence. Le siphon fourni par l'installateur doit aussi être en plastique pour isoler complètement le refroidisseur du système de plomberie de l'édifice.

IMPORTANT

TOUT ENTRETIEN DOIT ÊTRE EFFECTUÉ PAR UN REPRÉSENTANT AUTORISÉ

1. Assurez-vous une bonne ventilation en gardant du jeu entre les événements de l'enceinte et le mur de chaque côté du refroidisseur (Voir la section du manuel du refroidisseur "ROUGH-IN" pour le jeu minimum)
2. Tube d'alimentation en eau en cuivre non plaqué de 3/8po. (9,5 mm) d.e. Eau résiduaire 1/4" po/s. L'entrepreneur doit fournir le siphon et la valve d'arrêt conformément au code local.
3. Les conduites de connexion doivent être bien vidangées afin d'en retirer tout corps étranger avant de les raccorder au refroidisseur. Celui-ci est fabriqué de telle sorte à ne provoquer aucun problème de résidu, couleur, odeur ou goût. S'il existe un problème de goût, d'odeur ou de sédiment, essayez d'installer notre module filtre d'eau sur la canalisation (Voir le Manuel du refroidisseur pour le numéro de pièce).
4. Brancher la conduite d'eau en cuivre non plaqué de 3/8" po. (9,5 mm) d.e. de la fontaine d'eau fraîche sur l'alimentation. Pour les fontaines à refroidisseur à distance, installez une jonction entre la soupape de la fontaine et le refroidisseur. **NE PAS SOLDER LES TUBES INSÉRÉS DANS LE FILTRE CAR CELA POURRAIT ENDOMMAGER LES JOINTS TORIQUES.**

NOTE : Les appareils à filtre n'utilisent pas de grille, vous n'avez qu'à insérer l'entrée d'eau de 3/8" dans le raccord de la tête du filtre jusqu'au bloc d'arrêt positif soit environ 3/4".

NOTE : Au besoin, on peut couper à la longueur voulue la ligne d'arrivée d'eau de D.E. 1/4" au refroidisseur. Toutefois, si l'on doit couper, il faut retirer toutes les ébarbures de l'extérieur du tube avant de l'insérer dans la grille.

5. Électricité : Assurez-vous que l'alimentation électrique soit identique en termes de pression, cycle et phase à celle spécifiée sur la plaque signalétique du refroidisseur. Ne câblez JAMAIS le surpresseur directement à l'alimentation électrique.

6. Le Fabricant a des garnitures de verre ainsi que des trousse de plomberie pour ces garnitures spécialement conçus pour votre refroidisseur d'eau. Consultez le représentant du Fabricant le plus rapproché.

AVERTISSEMENT : La garantie est nulle si :

- La trousse de plomberie ou la garniture en verre n'est pas spécifiée pour ce modèle particulier du Fabricant.
- L'installation n'est pas effectuée conformément aux instructions actuelles du Fabricant.

7. Ces produits sont conçus pour fonctionner avec une pression de canalisation de 20 à 105 lb/po². Si la pression d'entrée dépasse 105 lb/po², il faut installer un régulateur de pression dans la canalisation principale. Tout dommage causé du fait que ce produit est soumis à des pressions de moins de 20 lb/po² ou de plus de 105 lb/po² n'est pas couvert par la garantie.

8. Il est conseillé d'isoler le siphon de vidange fourni avec l'installateur pour éviter une condensation excessive due à la circulation d'eau refroidie dans le siphon.

MISE EN MARCHÉ

9. Ouvrez l'alimentation en eau de l'édifice et assurez-vous qu'il n'y a aucune fuite dans les raccords.
10. Appuyez sur la soupape ou sur la barre-poussoir avant du système refroidisseur d'eau/fontaine auquel elle est branchée pour purger l'air. Un jet régulier permet de s'assurer que tout l'air est retiré. Le niveau d'écoulement est réglé en usine à 35 PSI. Si la pression d'alimentation change beaucoup, ôter le couvercle et la commande et régler la vis du régulateur. Si vous ajustez dans le sens des aiguilles d'une montre, le jet augmentera et dans le sens contraire, le jet diminuera. Le meilleur ajustement est lorsque le jet frappe le bassin à environ 6-1/2" (165mm) du barboteur.

TROUBLE SHOOTING & MAINTENANCE GUIDE

15. **BUBBLER:** Mineral deposits on the orifice can cause water flow to spurt or not regulate. Mineral deposits may be removed from the orifice with a small round file not over 1/8" diameter or small diameter wire. CAUTION: DO NOT file or cut orifice material. Care must be taken not to damage the orifice(s).
16. **Stream Regulator:** If orifice is clean, regulate flow as in "START UP" instructions above. If replacement is necessary, see parts list for correct regulator part number.
17. **WATER COMING OUT OF BUBBLER/PROJECTOR CONTINUOUSLY:** When this occurs at the end of the compressor cycle, turn the cold control warmer (counterclockwise) 1/4 turn. Also, for cooler with press bars, see Cooler Manual-Water Valve Mechanism-ADJUSTMENT PROCEDURE.
18. **Temperature Control:** Factory set for 50°F water (+5°) under normal conditions. For colder water, adjust screw on cold control clockwise (see Cooler Manual).
19. **Ventilation:** Cabinet louvers and condenser fins should be periodically cleaned with a brush, air hose or vacuum cleaner. Excess dirt or poor ventilation can cause no cold water and compressor cycling on the compressor overload protector.
20. **Lubrication:** Motors are lifetime lubricated.
21. **Actuation of Quick Connect Water Fittings:** Cooler is provided with lead-free connectors which utilize o-ring water seal. To remove tubing from the fitting, relieve water pressure, push in on the gray collar before pulling on the tubing. To insert tubing, push tube straight into fitting until it reaches a positive stop, approximately 3/4" (19mm).

PUESTA EN MARCHA

9. Abra el suministro de agua del edificio y verifique todas las conexiones para fugas.
10. Purgue el aire de todas las líneas de agua al presionar el botón o la barra de empuje frontal del enfriador/fuente de agua a la que está conectado. Un chorro estable asegurará que todo el aire se haya eliminado. La altura del chorro se ajusta en la fábrica a 35 PSI. Si la presión del suministro varía mucho de esto, quite la cubierta y el botón y ajuste el tornillo en el regulador. El ajuste en el sentido de las manecillas del reloj aumentará la altura del chorro y un ajuste en el sentido contrario a las manecillas del reloj disminuirá la altura del chorro. Para el mejor ajuste, el chorro debe chocar contra la piletta colectorora a aproximadamente 6-1/2" (165mm) del tubo de boquilla.
11. Vuelva a verificar todas las conexiones de agua y del desagüe mientras el agua corre a través del sistema.
12. Gire el ventilador a fin de asegurar que exista suficiente espacio y acción libre del ventilador.
13. Conecte a la alimentación eléctrica.
14. Vuelva a colocar el (los) panel(es) y asegurarlo al volver a apretar los tornillos (Véase el Manual del Enfriador para más información).

GUÍA PARA LA RESOLUCIÓN DE PROBLEMAS Y EL MANTENIMIENTO

15. **BURBUJEADOR:** Los depósitos minerales en el orificio pueden causar que el flujo del agua chisporrotee o no se regulará. Podrá eliminar los depósitos de minerales del orificio con una pequeña lima redonda que tenga un diámetro menor a 1/8" o con un alambre de un diámetro pequeño.
- PRECAUCIÓN:** NO DEBE limar o cortar el material del orificio. Deberá ejercer cuidado para no dañar el(los) orificio(s).
16. **Regulador del chorro:** Si el orificio está limpio, regule el flujo de la manera instruida en la sección "PUESTA EN MARCHA" arriba. Si es necesario hacer un reemplazo, consulte la lista de piezas para el número de pieza correcta para el regulador.
17. **AGUA SALE CONTINUAMENTE DEL BURBUJEADOR/BOQUILLA:** Cuando esto ocurre al final del ciclo del compresor, dé una cuarta de vuelta (hacia la izquierda) al control de enfriamiento hacia una temperatura más alta. También, para enfriadores con barras de empuje, consulte PROCEDIMIENTO DE AJUSTE del Manual del Enfriador – Mecanismo de la Válvula del Agua.
18. **Control de la Temperatura:** La configuración de la fábrica está establecido para agua de 50°F (+5°) bajo condiciones normales. Para agua más fría, ajuste el tornillo de control de enfriamiento hacia la derecha (Consulte el Manual del Enfriador).
19. **Ventilación:** Deberá limpiar periódicamente a las tablillas del gabinete y las aletas del condensador con un cepillo, aire comprimido o una aspiradora. Un exceso de tierra o una insuficiencia de ventilación pueden resultar en agua que no está fría y ciclaje del compresor del protector de sobrecarga del compresor.
20. **Lubricación:** La lubricación de los motores durarán por toda la vida útil.
21. **Actuación de los Accesorios de agua de rápida conexión:** El enfriador se provee con conectores libres de plomo que utilizan un sello a base de aros tóricos. Para retirar la tubería del accesorio, libere la presión del agua, aplique presión al collar gris antes de jalar la tubería. Para introducir la tubería, presione el tubo hacia adentro hasta que llegue a un tope positivo, aproximadamente 3/4" (19mm).

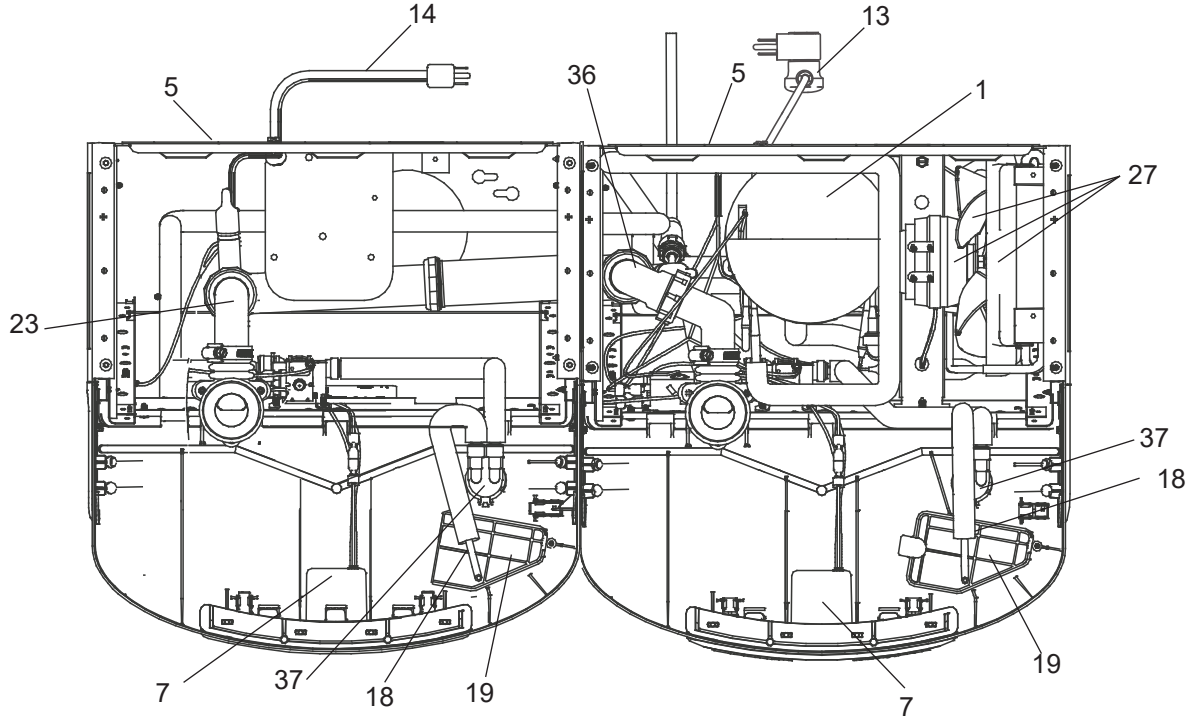
11. Vérifiez à nouveau tous les raccords d'eau et de drainage tandis que l'eau circule dans le système.
12. Tournez le ventilateur pour vous assurer qu'il tourne librement et qu'il a assez d'espace de jeu.
13. Branchez dans la prise électrique.
14. Remplacez le(s) panneau(x) et fixez en resserrant les vis (voir le Manuel du Refroidisseur pour plus de renseignements).

DÉPANNAGE ET ENTRETIEN

15. **Projecteur :** Des dépôts minéraux qui s'accumulent dans l'orifice peuvent faire gicler l'eau ou rendre son jet irrégulier. On peut les retirer à l'aide d'une lime ronde d'au plus 1/8" de diamètre ou d'un fil de petit diamètre. ATTENTION : Ne coupez ni ne limez le matériau de l'orifice. Prenez soin de ne pas endommager l'orifice.
16. **Régulateur de débit :** Si l'orifice est propre, réglez le débit selon les instructions de "DÉMARRAGE" ci-dessus. S'il faut remplacer la pièce, consultez la liste de pièces pour trouver le bon numéro de pièce.
17. **EAU SORT DU BARBOTEUR/PROJECTEUR CONTINUELLEMENT :** Lorsque ceci se produit à la fin du cycle du compresseur, tournez la commande d'eau froide vers le côté chaud (gauche) de 1/4 de tour. De même pour les refroidisseurs à barre-poussoir, consultez la procédure de réglage du mécanisme de soupape du manuel du refroidisseur.
18. **Commande de température :** préréglée pour que l'eau soit à 50°F (± 5°) sous des conditions normales. Pour avoir de l'eau plus froide, réglez la vis de la commande d'eau froide dans le sens des aiguilles d'une montre (Voir le manuel du refroidisseur).
19. **Ventilation :** Nettoyez régulièrement les ailettes et événements du condenseur avec une brosse, tuyau à air ou aspirateur. Les saletés ou une mauvaise ventilation peuvent arrêter l'eau froide et mettre le surpresseur en cycle sur le protecteur de SURCHARGE.
20. **Graissage :** Les moteurs sont graissés à vie.
21. **Installation des raccords rapides d'eau :** Le refroidisseur est muni de raccords sans plomb utilisant un joint torique de circulation d'eau. Pour retirer le tube du raccord, libérez la pression d'eau, poussez sur le manchon tout en tirant sur le tube. Pour insérer le tube, poussez-le dans le raccord jusqu'à ce qu'il atteigne une butée positive, soit environ 3/4" (19mm).

Note: Danger! Electrical shock hazard. Disconnect power before servicing unit.
 Nota: peligro! Peligro de descarga eléctrica. Desconecte antes de reparar la unidad
 Remarque : Danger ! Risque de choc électrique. Débrancher avant de réparer l'appareil.

Uses HFC-134A refrigerant
 Usa refrigerante HFC-134A
 Utilise du fluide frigorigène HFC-134A



See Figure 8
 Vea la Figura 8
 Voir la figure 8

Sensor Eye Adjustment screw
 Tornillo de ajuste de ojo del sensor
 Vis de réglage de l'oculaire de capteur

Sensor Eye Adjustment screw
 Tornillo de ajuste de ojo del sensor
 Vis de réglage de l'oculaire de capteur

See Figure 6
 Vea la Figura 6
 Voir la figure 6

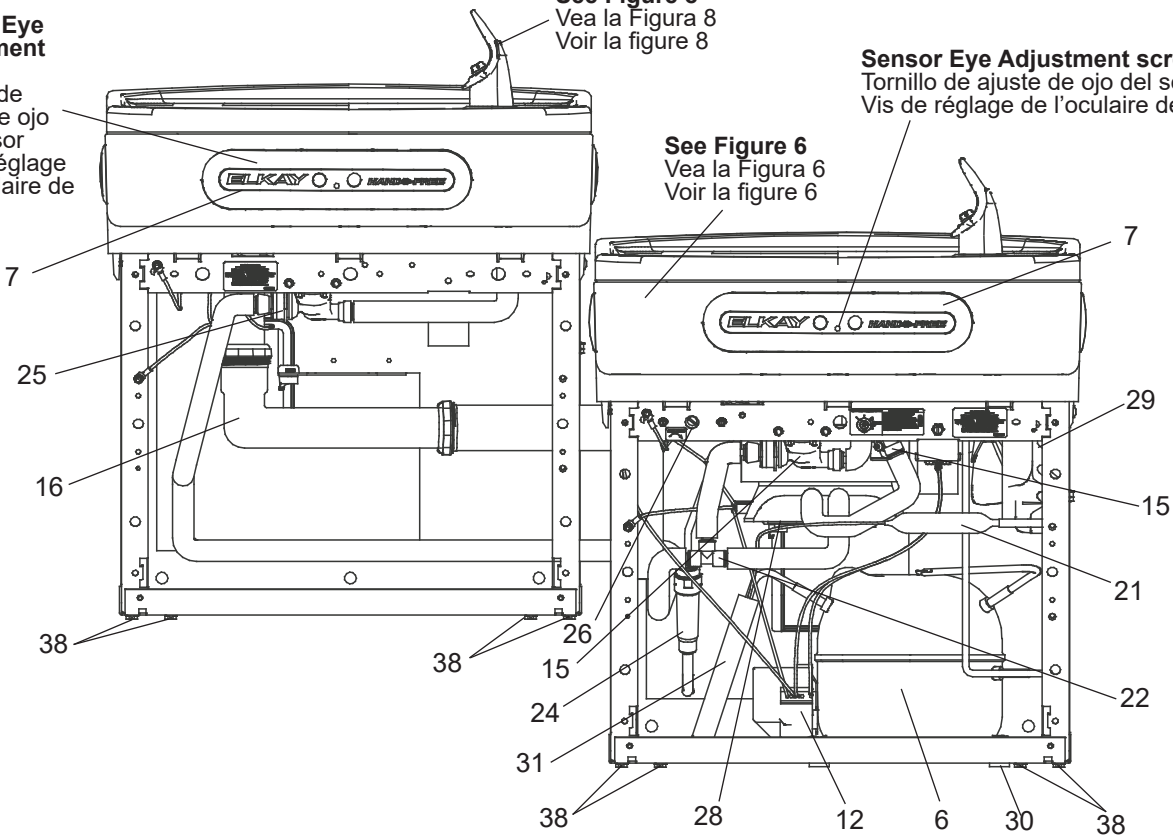
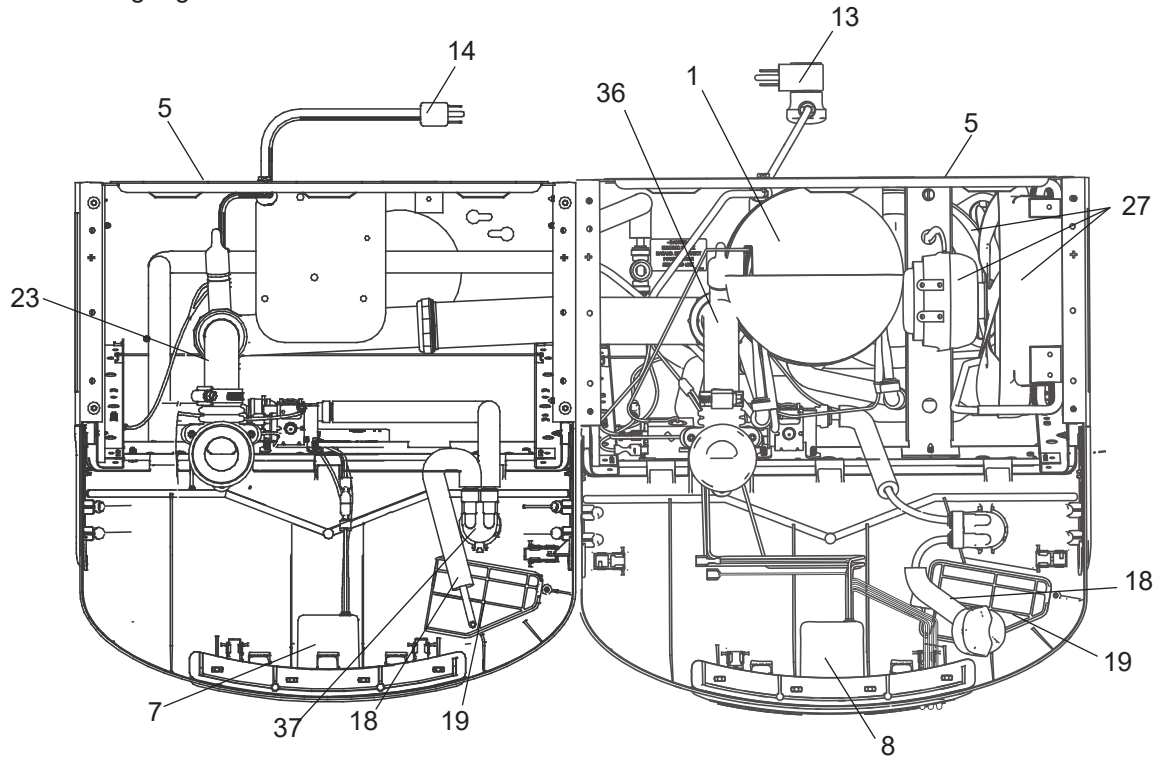


FIG. 1 EZOOSTL8LC Model

Uses HFC-134A refrigerant
 Usa refrigerante HFC-134A
 Utilise du fluide frigorigène HFC-134A



See Fig. 8
 Vea la figura 8
 Voir la Figure 8

Sensor Eye Adjustment screw
 Tornillo de ajuste de ojo del sensor
 Vis de réglage de l'oculaire de capteur

Sensor Eye Adjustment screw
 Tornillo de ajuste de ojo del sensor
 Vis de réglage de l'oculaire de capteur

See Fig. 7
 Vea la figura 7
 Voir la Figure 7

See Fig. 8
 Vea la figura 8
 Voir la Figure 8

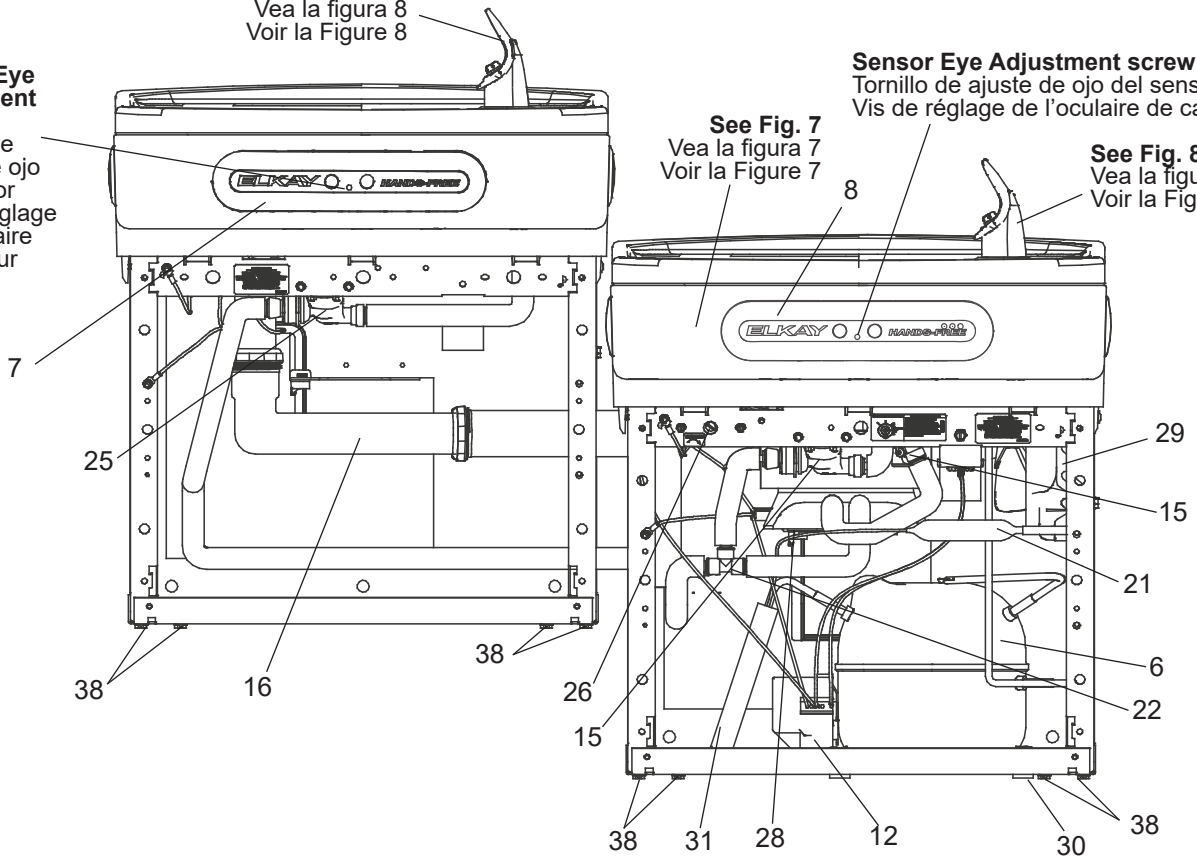


FIG. 2 LZOOSTL8LC Model

STANDARD ROUGH-IN FOR BI-LEVEL MODELS

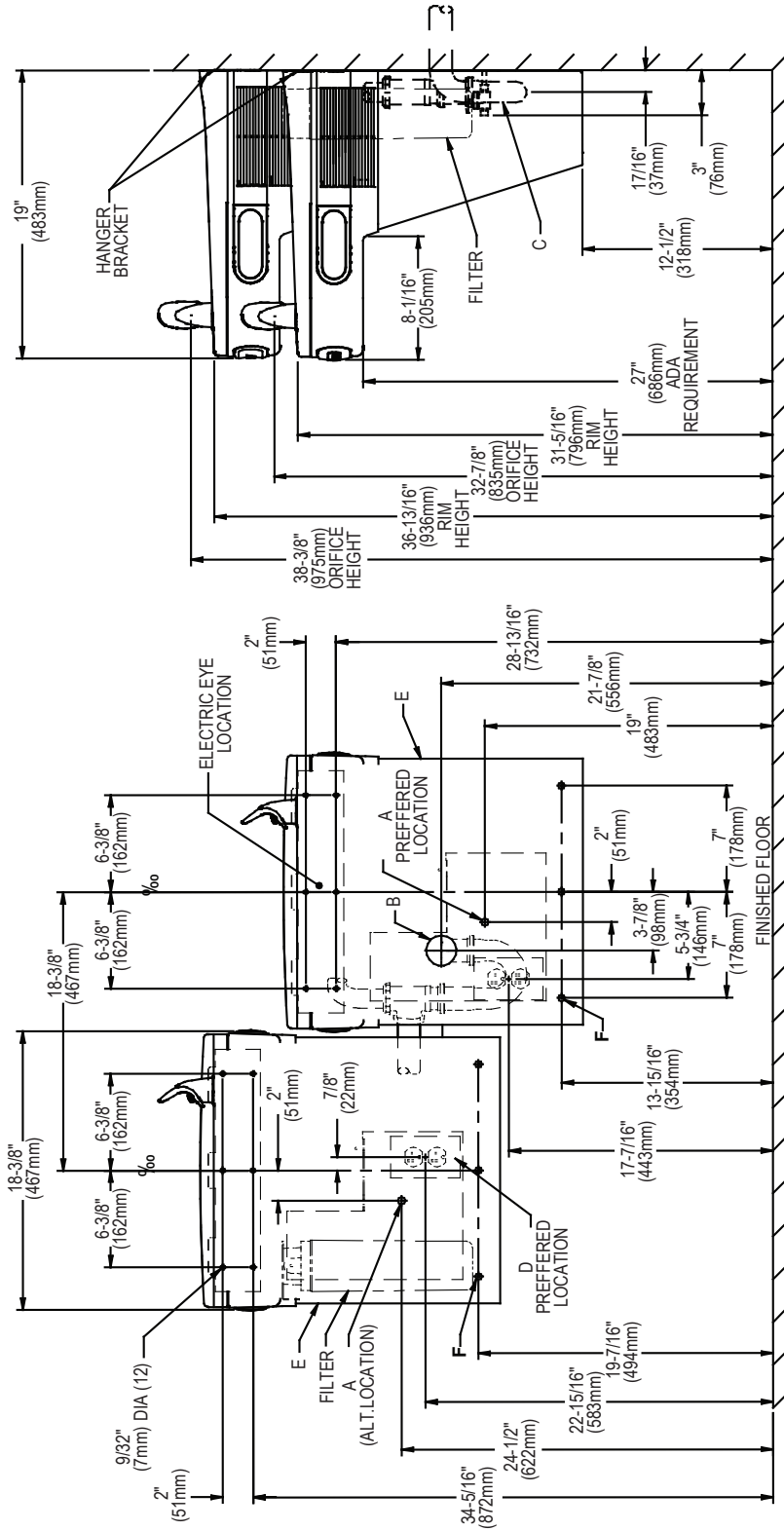


FIG. 3

REDUCE HEIGHT BY 3 INCHES FOR INSTALLATION OF CHILDREN'S ADA COOLER

LEGEND/LEYENDA/LÉGENDE

- A = RECOMMENDED WATER SUPPLY LOCATION 3/8" O.D. UNPLATED COPPER TUBE CONNECT STUB WITH SHUT OFF (BY OTHERS) 3" (76mm) MAXIMUM OUT FROM WALL**
 La UBICACION 3/8 O RECOMENDADA de ABASTECIMIENTO DE AGUA. D. EI TUBO del COBRE de UNPLATED CONECTA TALONARIO CON APAGO (POR OTROS) 3 en. (76 Mm) el MAXIMO FUERA DE PARED L.O.D de 3/8 d'EMPLACEMENT DE PROVISION D'EAU RECOMMANDE. LE TUBE DE CUIVRE DE UNPLATED CONNCTE STUB AVEC ETEINT (PAR LES AUTRES) 3 dans. (76 mm) le MAXIMUM HORS DU MUR
 - B = RECOMMENDED LOCATION FOR WASTE OUTLET 1-1/2" O.D. DRAIN STUB 2" OUT FROM WALL**
 UBICACION RECOMENDADA PARA EL DRENAJE DE SALIDA DE AGUA. DE 1-1/2" DE DIAMETRO. EI TALONARIO 2 FUERA DE PARED
 EMLACEMENT RECOMMANDE POUR LE DRAIN DE D.E. 1-1/2" DE SORTIE D'EAU. STUB 2 HORS DU MUR
 - C = 1-1/2" TRAP NOT FURNISHED**
 PURGADOR DE 1-1/2 NO PROPORCIONADO
 SIPHON 1-1/2 NON FOURNI
 - D = ELECTRICAL SUPPLY (3) WIRE RECESSED BOX**
 CAJA RECELSIVA DE ALAMBRES (3) DE SUMINISTRO ELÉCTRICO
 BOITE ENCASTRÉE D'ALIMENTATION ÉLECTRIQUE (3) FILS
 - E = INSURE PROPER VENTILATION BY MAINTAINING 6" (152 mm) (MIN.) CLEARANCE FROM CABINET LOUVERS TO WALL.**
 ASSEGURE UNA VENTILACION ADECUADA MANTENIENDO UN ESPACIO E 6" (152 mm) (MIN.) DE HOLGURA ENTRE LA REJILLA DE VENTILACIÓN DEL MUEBLE Y LA PARED
 ASSUREZ-VOUS UNE BONNE VENTILATION EN GARDANT 6" (152 mm) (MIN.) ENTRE LES EVENTS DE L'ENCEINTE ET LE MUR.
 - F = 7/16" BOLT HOLES FOR FASTENING UNIT TO WALL**
 AGUJEROS DE LAS TUERCAS DE 7/16 PARA SUJETAR LA UNIDAD A LA PARED
 TROUS D'ÉCROUS 7/16 POUR FIXER L'APPAREIL AU MUR
- **NEW INSTALLATIONS MUST USE GROUND FAULT CIRCUIT INTERRUPTERS (GFCI)**
****LAS NUEVAS INSTALACIONES DEBEN UTILIZAR LOS INTERRUPTORES DE CIRCUITO DE TIERRA DE LA AVERÍA (GFCI)**
- **LES NOUVELLES INSTALLATIONS DOIVENT EMPLOYER LES INTERRUPTEURS DE CIRCUIT MOULUS DE DÉFAUT (GFCI)**

ALTERNATE INSTALLATION ROUGH-IN FOR BI-LEVEL MODELS

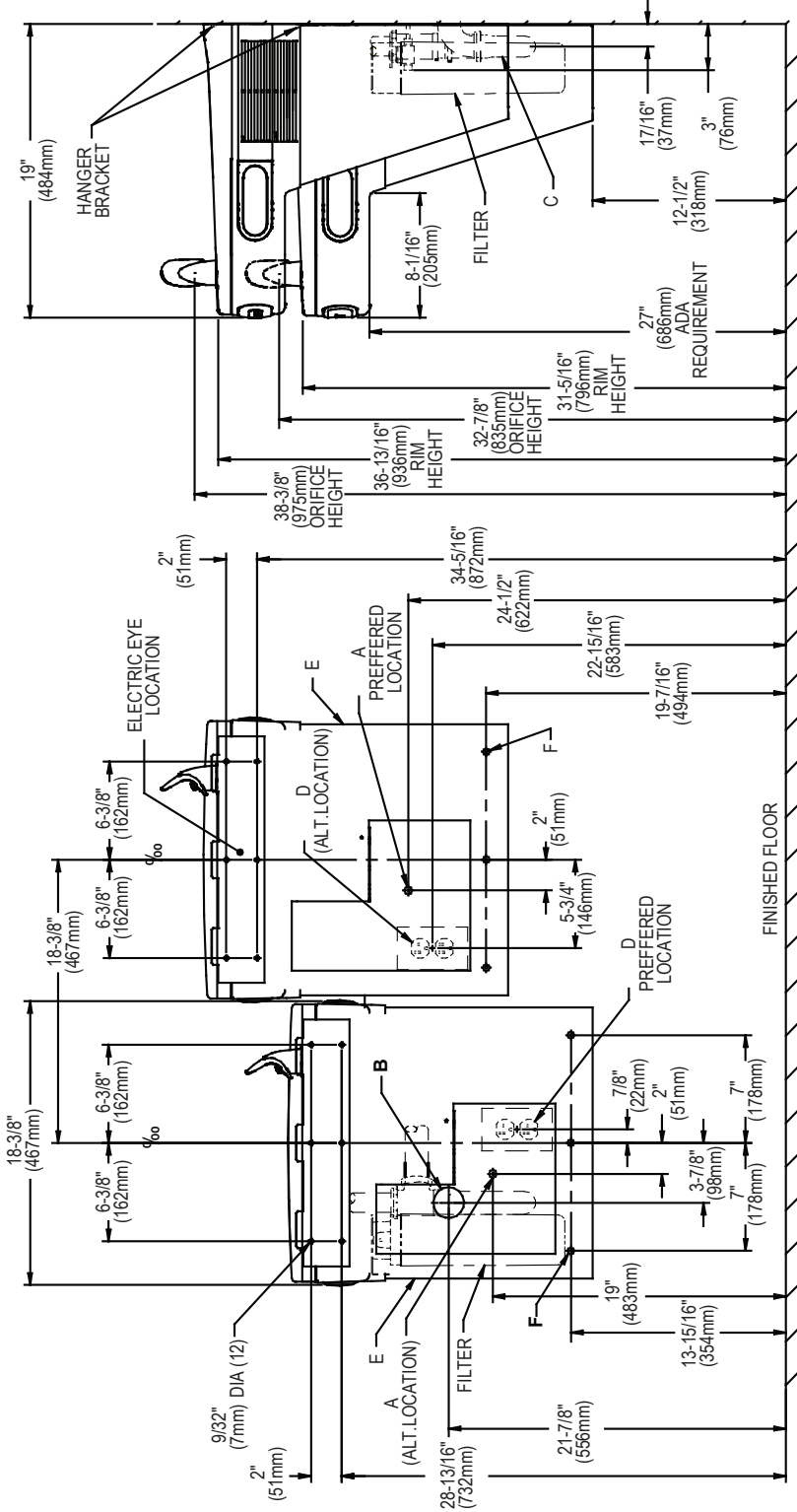


FIG. 4

REDUCE HEIGHT BY 3 INCHES FOR INSTALLATION OF CHILDREN'S ADA COOLER

LEGEND/LEYENDA/LÉGENDE

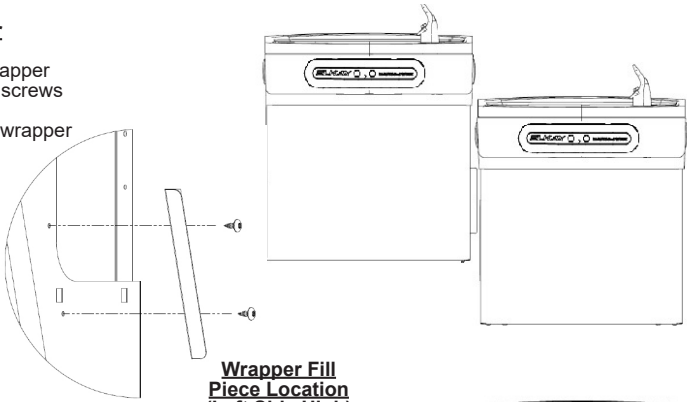
- A = RECOMMENDED WATER SUPPLY LOCATION 3/8" O.D. UNPLATED COPPER TUBE CONNECT STUB WITH SHUT OFF (BY OTHERS) 3" (76mm) MAXIMUM OUT FROM WALL**
La UBICACION 3/8 O RECOMENDADA de ABASTECIMIENTO DE AGUA. D. EL TUBO del COBRE de UNPLATED CONECTA TALONARIO CON APAGO (POR OTROS) 3 en. (76 mm) el MAXIMO FUERA DE PARED L.O.D de 3/8 eEMPLACEMENT DE PROVISION D'EAU RECOMMANDE. LE TUBE DE CUIVRE DE UNPLATED CONNCTE STUB AVEC ETEINT (PAR LES AUTRES) 3 dans. (76 mm) le MAXIMUM HORS DU MUR
 - B = RECOMMENDED LOCATION FOR WASTE OUTLET 1-1/2" O.D. DRAIN STUB 2" OUT FROM WALL**
UBICACION RECOMENDADA PARA EL DRENAJE DE SALIDA DE AGUA. DE 1-1/2" DE DIAMETRO. EI TALONARIO 2 FUERA DE PARED
EMPLACEMENT RECOMMANDE POUR LE DRAIN DE D.E. 1-1/2" DE SORTIE D'EAU. STUB 2 HORS DU MUR
 - C = 1-1/2" TRAP NOT FURNISHED**
PURGADOR DE 1-1/2 NO PROPORCIONADO
SIPHON 1-1/2 NON FOURNI
 - D = ELECTRICAL SUPPLY (3) WIRE RECESSED BOX**
CAJA RECESIVA DE ALAMBRES (3) DE SUMINISTRO ELECTRICO
BOITE ENCASTREE D'ALIMENTATION ELECTRIQUE (3) FILS
 - E = INSURE PROPER VENTILATION BY MAINTAINING 6" (152 mm) (MIN.) CLEARANCE FROM CABINET LOUVERS TO WALL.**
ASEGURE UNA VENTILACION ADECUADA MANTENIENDO UN ESPACIO E 6" (152 mm) (MIN.) DE HOLGURA ENTRE LA REJILLA DE VENTILACION DEL MUEBLE Y LA PARED
ASSUREZ-VOUS UNE BONNE VENTILATION EN GARDANT 6" (152 mm) (MIN.) ENTRE LES EVENTS DE L'ENCEINTE ET LE MUR.
 - F = 7/16" BOLT HOLES FOR FASTENING UNIT TO WALL**
AGUJEROS DE LAS TUERCAS DE 7/16 PARA SUJETAR LA UNIDAD A LA PARED
TROUS D'ECROUS 7/16 POUR FIXER L'APPAREIL AU MUR
- **NEW INSTALLATIONS MUST USE GROUND FAULT CIRCUIT INTERRUPTERS (GFCI)**
****LAS NUEVAS INSTALACIONES DEBEN UTILIZAR LOS INTERRUPTORES DE CIRCUITO DE TIERRA DE LA AVERIA (GFCI)**
- **LES NOUVELLES INSTALLATIONS DOIVENT EMPLOYER LES INTERRUPTEURS DE CIRCUIT MOULUS DE DÉFAUT (GFCI)**

Versatile Wrapper and Trim Kit Installation Instructions

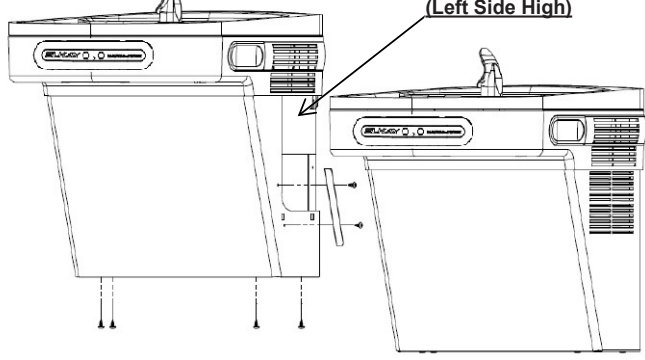
Left Hand Wrapper

(High Side)

- 1) Remove existing wrapper by removing the (4) screws from bottom.
- 2) Screw trim piece to wrapper with (2) screws (provided)
- 3) Re-install wrapper with (4) screws.
- 4) Dispose of unused cover plate.



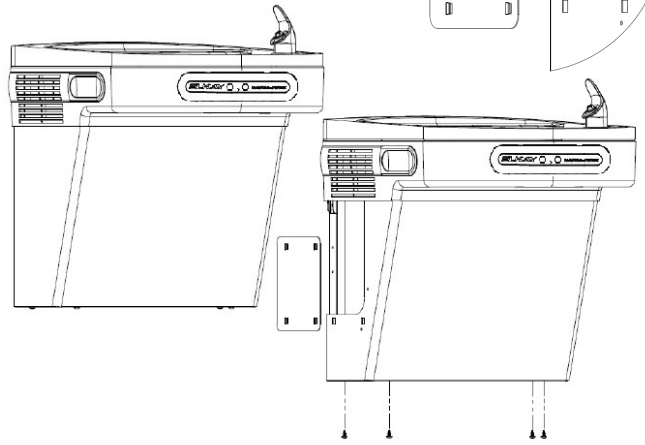
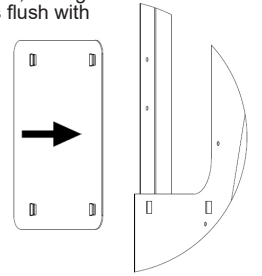
Wrapper Fill Piece Location (Left Side High)



Right Hand Wrapper

(Low Side)

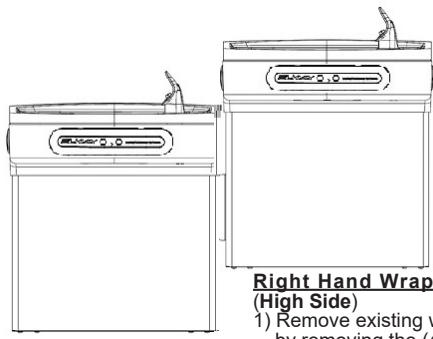
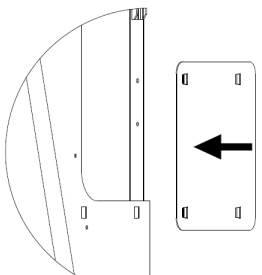
- 1) Remove existing wrapper by removing the (4) screws from bottom.
- 2) Clip cover plate, sliding until plate sits flush with the wall.
- 3) Re-install wrapper with (4) screws.
- 4) Dispose of unused trim piece.



Left Hand Wrapper

(Low Side)

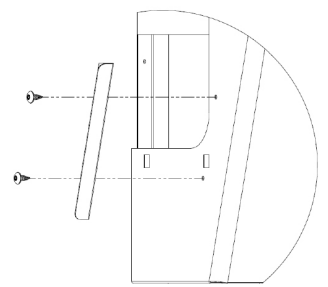
- 1) Remove existing wrapper by removing the (4) screws from bottom.
- 2) Clip cover plate, sliding until plate sits flush with the wall.
- 3) Re-install wrapper with (4) screws.
- 4) Dispose of unused trim piece.



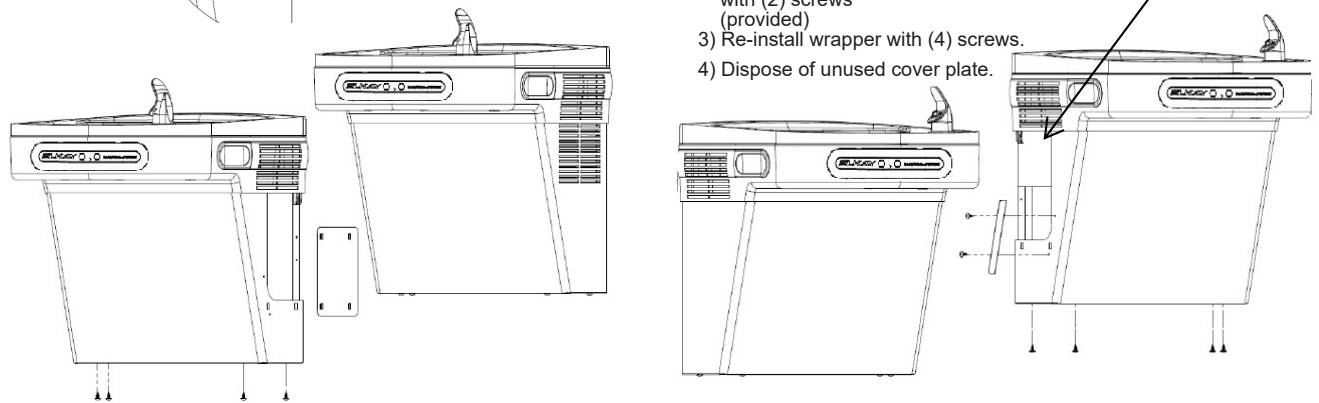
Right Hand Wrapper

(High Side)

- 1) Remove existing wrapper by removing the (4) screws from bottom.
- 2) Screw trim piece to wrapper with (2) screws (provided)
- 3) Re-install wrapper with (4) screws.
- 4) Dispose of unused cover plate.



Wrapper Fill Piece Location (Right Side High)



HANGER BRACKETS INSTALLATION

- 1) Remove hanger brackets fastened to back of cooler by removing one (1) screw.
 - 2) Mount the hanger brackets as shown in Figures 3, 4.
- NOTE:** Hanger Bracket **MUST** be supported securely. Add fixture support carrier if wall will not provide adequate support. Anchor hanger securely to wall using all six (6) 1/4 in. dia. mounting holes.

INSTALLATION OF COOLER

- 3) Hang the cooler on the hanger bracket. Be certain the hanger bracket is engaged properly in the slots on the cooler back as shown in Figures 1, 2.
- 4) Remove the four (4) screws holding the lower front panel at the bottom of cooler. Remove the front panel by pulling straight down and set aside.
- 5) Connect water inlet line—See Note 4 of General Instructions.
- 6) Install trap. Remove the slip nut and gasket from the trap and install them on the cooler waste line making sure that the end of the waste line fits into the trap. Assemble the slip nut and gasket to the trap and tighten securely.

IMPORTANT: If it is necessary to cut the drain, loosen the screw at the black rubber boot and remove tube, check for leaks after re-assembly.

- 7) Plug in electrical power. Unit must have electrical power to have water flow.

START UP**Also See General Instructions**

- 9) Stream height is factory set at 35 PSI. If supply pressure varies greatly from this, adjust screw located on the right knee clearance area. CW adjustment will raise stream and CCW adjustment will lower stream. For best adjustment, stream should hit basin approximately 6-1/2" (165mm) from bubbler on the downward slope of the basin.

NOTE: If continuous flow occurs at the end of the compressor cycle, turn cold control counterclockwise 1/4 turn.

- 10) Replace the front panel ensuring that the metal wrapper is secured inside of the upper shroud. Replace all four screws previously removed.

CLEANING

Warm, soapy water or mild household cleaning products can be used to clean the exterior panels of the EZ/LZ coolers. Extra caution should be used to clean the mirror finished stainless steel panels. They can be easily scratched and should only be cleaned with mild soap and water or Windex glass cleaner and a clean, soft cloth. Use of harsh chemicals or petroleum based or abrasive cleaners **will void the warranty.**

SENSOR RANGE ADJUSTMENT:

The electronic sensor used in this cooler is factory pre-set for a "visual" range of 36 inches (914 mm). If actual range varies greatly from this or a different setting is desired, follow the range adjustment procedure below:

- Using a small tip screwdriver, locate range adjustment screw through the small hole between the sensor lenses. Turn this screw clockwise to increase range and counterclockwise to decrease range (See Fig. 6).

CAUTION: Complete range of sensor (24-46 inches/610-1168mm) is only one turn of the adjusting screw.

SENSOR WITH VISUAL FILTER MONITOR (VFM) – LZO SERIES: (For LZO-OSTL8LC model - RH Cooler Unit only):

The electronic sensor includes LED filter status indicators that are factory preset to monitor filter life. The sensor monitors the "ON" time of the water valve solenoid and keeps track of total time water is dispensed. On LZOTL units, the sensor also monitors the water time on of the left hand unit using a yellow jumper wire. If the yellow jumper wire is not installed, improper water usage will be calculated. There are (3) LED's and indicates the following:

INSTALACIÓN DE SOPORTES PARA COLGAR

- 1) Retire el soporte fijador que se encuentra conectado a la parte posterior del enfriador sacando un (1) tornillo.
- 2) Monte el soporte fijador de la manera descrita en Fig. 3, 4.

NOTA: Es necesario que el soporte fijador sea apoyado seguramente. Agregue un portador al soporte fijador si la pared no aporta soporte adecuado. Amarre el soporte colgante seguramente a la pared. Usando todos los seis (6) agujeros de montaje de ¼ pulg. (6.35 mm) de diám.

INSTALACIÓN DEL ENFRIADOR

- 3) Cuelgue el enfriador en el soporte colgante. Asegúrese que el soporte colgante está enganchado adecuadamente en las ranuras en la parte posterior del enfriador según descrito en Figura 1, 2.
- 4) Retire los cuatro (4) tornillos que sujetan el panel frontal inferior en el pie del enfriador. Retire el panel frontal al jalarlo hacia abajo y póngalo al lado.
- 5) Conecte la tubería de entrada de agua – Consulte la Nota 4 de la Instrucciones Generales.
- 6) Instale el purgador. Retire la tuerca deslizante y el obturador del purgador e instáloselos en la tubería de descarga del enfriador, asegurándose de que el extremo de la tubería de descarga encaje en el purgador. Ensamble la tuerca deslizante y el obturador en el purgador y apriete firmemente.

IMPORTANTE: Si llega a ser necesario cortar la tubería de descarga, afloje el tornillo en el fuelle negro de goma y retire la tubería, después del reensamblaje, compruebe que no haya pérdidas.

- 7) Enchufe la alimentación eléctrica.

INICIO**También consulte las Instrucciones Generales**

- 9) La altura del chorro viene predefinida de la fábrica en 35 psi. Si la presión de la fuente varía grandemente de esto, ajuste el tornillo situado en el lado izquierdo debajo de la barra del empuje ass'y, en la barra transversal. Un ajuste en el sentido de las manecillas del reloj alzará al chorro y un ajuste en el sentido contrario a las manecillas del reloj bajará el chorro. Para lograr el mejor ajuste, el chorro debe caer al estanco aproximadamente un 6-1/2 pulg. (165 mm) del grifo en la inclinación hacia abajo del estanco.

NOTA: Si ocurre un flujo continuo al fin del ciclo del compresor, gire el control del agua fría una cuarta vuelta en el sentido contrario a las manecillas del reloj.

- 10) Reemplace el panel frontal asegurando que la envoltura metálica está bien sujeta adentro de la cubierta superior. Reemplace todos los cuatro tornillos previamente retirados.

LIMPIEZA

Se puede usar agua tibia enjabonada o un producto no abrasivo de limpieza para limpiar los paneles exteriores de los enfriadores EZ/LZ. Debe usar mucho cuidado al limpiar los paneles de acero inoxidable de acabado espejo. Es muy fácil rayarlos y únicamente debe limpiarse con jabón no abrasivo y agua o con el limpiador de vidrios Windex y un paño limpio y suave. El uso de productos químicos o limpiadores abrasivos o aquellos basados en petróleo **anulará la garantía.**

AJUSTE DE LOS LÍMITES DEL SENSOR:

El sensor electrónico usado en este enfriador está predefinido en la fábrica para ofrecer un límite "visual" de 36 pulgadas (914 mm). Si los límites reales varían de manera significativa de esta medida o si desea otro ajuste, siga el procedimiento para ajustar los límites que se encuentra abajo:

- Usando un desatornillador con punta pequeña, gire el tornillo de un lado a otro pequeña agujero entre la ver ventana. de ajuste de límites en el sentido de las manecillas del reloj para aumentar el límite y en sentido contrario de las manecillas del reloj para reducir el límite (Vea Fig. 6).

PRECAUCIÓN: Un recorrido completo de los límites del sensor (24-46 pulgadas/610-1168mm) consiste de un solo giro del tornillo de ajuste.

SENSOR CON MONITOR DE FILTRO VISUAL (VFM) - SERIE LZO: (Para el modelo LZOOSTL8LC - Solo unidad enfriadora RH):

El sensor electrónico incluye indicadores LED de estado del filtro que están preestablecidos de fábrica para monitorear la vida útil del filtro. El sensor controla el tiempo de "ENCENDIDO" del agua electroválvula y realiza un seguimiento del tiempo total de suministro de agua. En las unidades LZOTL, el sensor también monitorea el tiempo de riego de la unidad izquierda usando un cable de puente amarillo. Si el cable de puente amarillo no está instalado, se calculará el uso incorrecto del agua. Hay (3) LED e indica la siguiente:

SUPPORTS DE CROCHET DE SUSPENSION**INSTALLATION**

- 1) Retirez le support de suspension fixé au dos du refroidisseur en retirant une (1) vis.
- 2) Montez le support de suspension comme indiqué dans la figure 3, 4.

REMARQUE: Le support de suspension doit être accroché sûrement. Renforcez le soutien du mur par l'ajout d'un élément porteur fixe si le mur ne peut pas, à lui tout seul, offrir un soutien suffisant. Fixez le support au mur en utilisant des trous de fixation de 6 pouces ¼ de diamètre.

INSTALLATION DU REFROIDISSEUR

- 3) Pendez le refroidisseur au support de suspension. Assurez-vous que le support est correctement inséré dans les emplacements au dos du refroidisseur, comme indiqué dans la figure 1, 2.

- 4) Retirez les four (4) vis maintenant en place le panneau frontal au bas du refroidisseur. Retirez le capot inférieur en tirant vers le bas et mettez-le de côté.

- 5) Reliez l'alimentation en eau — Référez-vous à la remarque 4 des Instructions Générales.

- 6) Mettez en place le siphon. Retirez l'écrou coulissant et le joint statique du siphon et installez-les sur la conduite résiduaire du refroidisseur en vérifiant bien que l'extrémité de la conduite résiduaire entre dans le siphon. Installez l'écrou coulissant et le joint statique au siphon et serrez fortement.

IMPORTANT: Au cas où il serait nécessaire de couper le drain, déserez la vis située sur la gaine noire en caoutchouc et retirez le tube, puis vérifiez qu'il n'y a pas de fuites avant de remonter.

- 7) Branchez l'alimentation électrique.

DEMARRAGE**Voir également le chapitre Instructions Générales**

- 9) La pression de la vapeur a été réglée en usine à 35 psi. Si la pression d'approvisionnement change considérablement de ceci, ajustez la vis plac du côté gauche au-dessous de la barre de poussée ass'y, sur la barre transversale. Le réglage dans le sens des aiguilles d'une montre augmente le jet, et dans le sens inverse le diminue. Pour un meilleur réglage, le jet doit frapper le bassin à une distance d'environ 6 pouces et demi (165 mm) du barboteur sur la pente descendante du bassin.

REMARQUE: Si un flot continu se déclenche à la fin du cycle de compression, tournez le Contrôle de refroidissement d'un quart de tour dans le sens inverse des aiguilles d'une montre.

- 10) Remettez le panneau frontal en place en vérifiant que le couvre-joint métallique est bien installé à l'intérieur de l'enveloppe de protection supérieure. Revissez les four vis ôtées précédemment.

ENTRETIEN

Utiliser de l'eau tiède savonneuse ou des produits de nettoyage domestiques doux pour nettoyer les panneaux extérieurs des refroidisseurs EZ/LZ. Une prudence supplémentaire est requise lors du nettoyage du miroir ou des panneaux inox. Ces éléments peuvent se rayer facilement et doivent être uniquement nettoyés à l'aide de savon doux et d'eau ou de liquide nettoyant pour vitres Windex et d'un chiffon doux et propre. L'utilisation de produits chimiques corrosifs et de nettoyants abrasifs ou dérivés du pétrole **annulera la garantie constructeur.**

REGLAGE DE LA PORTEE DU CAPTEUR:

Le capteur électronique présent dans le refroidisseur a été réglé à l'usine sur une valeur de portée «visuelle» de 0.9 m. Si la portée actuelle varie fortement de celle-ci ou si un réglage différent est souhaité, suivez les procédures de réglages indiquées ci-dessous:

- A l'aide d'un petit tournevis à pointe, effectuez une rotation de la vis de réglage à travers la petit trou entre voir fenêtre dans le sens des aiguilles d'une montre afin d'augmenter la portée, et dans le sens inverse pour la diminuer. (Voir Fig. 6).

ATTENTION: La gamme totale de la portée du capteur (24 à 46 pieds, soit 610 à 1168 mm) n'est qu'à 1 tour de vis.

CAPTEUR AVEC MONITEUR DE FILTRE VISUEL (VFM) - SÉRIE LZO: (Pour le modèle LZOOSTL8LC - Unité de refroidissement RH uniquement):

Le capteur électronique comprend des indicateurs LED d'état du filtre qui sont pré-réglés en usine pour surveiller la durée de vie du filtre. Le capteur surveille le temps «ON» de l'eau électrovane et assure le suivi du temps total de distribution de l'eau. Sur les unités LZOTL, le capteur surveille également le temps d'arrosage sur l'unité de gauche à l'aide d'un fil volant jaune. Si le cavalier jaune n'est pas

- Green LED (Good) indicates that the filter is operating within 0% - 80% of its life.
- Yellow LED indicates that the filter is operating within 80% - 100% of its life.
- Red LED (Replace) indicates that the filter needs to be replaced since it has reached end of filter life.

Once power is applied to the water cooler, if all three LED's flash then the Green LED illuminates, this indicates that there is some filter usage memory stored. When the Green LED comes on only, this indicates that the filter life is at absolute 0% of filter life. NOTE: You may have some very minimal filter life in memory upon receiving water cooler due to factory functional testing.

NOTE: The filter status will be retained until reset (see resetting filter monitor). The filter monitor will retain its memory even during a loss of power.

RESETTING VISUAL FILTER MONITOR (VFM):

In order to reset the visual filter monitor status LED's, you must remove the access panel (item 14) underneath the front dispenser. With your finger or straight blade screw driver, reach inside opening and depress the reset button located on the back of the sensor for a minimum of 1 second. (You may need a flashlight). Reinstall access panel and the Green LED should be illuminated indicating that the visual filter monitor has been reset.

SENSOR CONTROL: If sensor fails to operate valve mechanism or operates erratically, check the following.

- Ensure there are no obstructions within a 40 inch (1016mm) radius in front of cooler.
- Check wire connections at the solenoid valve and sensor. **CAUTION:** Make sure unit is unplugged before checking any wiring.
- Ensure proper operation of solenoid valve. If there is an audible clicking sound yet no water flows, look for an obstruction in the valve itself or elsewhere in the water supply line.

- El LED verde (Bueno) indica que el filtro está funcionando dentro del 0% - 80% de su vida útil.
- El LED amarillo indica que el filtro está funcionando dentro del 80% - 100% de su vida útil.
- El LED rojo (Reemplazar) indica que el filtro necesita ser reemplazado ya que ha llegado al final de su vida útil.

Una vez que se aplica energía al enfriador de agua, si los tres LED parpadean, el LED verde se ilumina, esto indica que hay algo de memoria de uso de filtro almacenada. Cuando el LED verde solo se enciende, esto indica que la vida útil del filtro es del 0% absoluto de la vida útil del filtro. NOTA: Es posible que tenga una vida útil mínima del filtro en la memoria al recibir el enfriador de agua debido a las pruebas funcionales de fábrica.

NOTA: El estado del filtro se mantendrá hasta que se reinicie (vea reiniciar el monitor del filtro). El monitor del filtro retendrá su memoria incluso durante una pérdida de energía.

REINICIO DEL MONITOR DE FILTRO VISUAL (VFM):

Para restablecer los LED de estado del monitor del filtro visual, debe quitar el panel de acceso (elemento 14) debajo del dispensador frontal. Con tu dedo o destornillador de hoja recta, alcance la abertura interior y presione el botón de reinicio ubicado en la parte posterior del sensor durante un mínimo de 1 segundo. (Tú puede necesitar una linterna) Vuelva a instalar el panel de acceso y el LED verde debe iluminarse indicando que el monitor del filtro visual se ha reiniciado.

CONTROL DEL SENSOR: Si el sensor falla en su operación del mecanismo de las válvulas o funciona de modo inconstante, compruebe lo siguiente.

- Asegúrese que no existen obstrucciones dentro de un radio de 40 pulgadas (1016mm) en frente del enfriador.
 - Verifique las conexiones de los cables en la válvula de solenoide y el sensor.
- PRECAUCIÓN:** Asegúrese que la unidad está desconectada antes de verificar el cableado.
- Asegure la operación correcta de la válvula del solenoide. Si no existe un sonido audible de chasquidos y sin embargo, el agua no fluye, busque una obstrucción en la válvula misma o en algún otro sitio dentro de la tubería de suministro.

installé, une consommation d'eau incorrecte sera calculée. Il y a (3) LED et indique le

- Suivant:
 - Le voyant vert (bon) indique que le filtre fonctionne entre 0% et 80% de sa durée de vie.
 - La LED jaune indique que le filtre fonctionne entre 80% et 100% de sa durée de vie.
 - La LED rouge (Remplacer) indique que le filtre doit être remplacé car il a atteint la fin de sa durée de vie.

Une fois que l'alimentation est appliquée au refroidisseur d'eau, si les trois LED clignotent, la LED verte s'allume, cela indique qu'il y a une certaine mémoire d'utilisation du filtre stockée. Lorsque la LED verte s'allume uniquement, cela indique que la durée de vie du filtre est à 0% absolu de la durée de vie du filtre. REMARQUE: vous pouvez avoir une durée de vie du filtre très minimale en mémoire lors de la réception du refroidisseur d'eau en raison des tests de fonctionnement en usine.

REMARQUE: l'état du filtre sera conservé jusqu'à sa réinitialisation (voir réinitialisation du moniteur de filtre). Le moniteur de filtre conservera sa mémoire même en cas de panne de courant.

RÉINITIALISATION DU MONITEUR DE FILTRE VISUEL (VFM):

Afin de réinitialiser les voyants d'état du moniteur de filtre visuel, vous devez retirer le panneau d'accès (élément 14) sous le distributeur avant. Avec ton doigt ou un tournevis à lame droite, atteignez l'ouverture intérieure et appuyez sur le bouton de réinitialisation situé à l'arrière du capteur pendant au moins 1 seconde. (Tu peut nécessiter une lampe de poche) Réinstallez le panneau d'accès et la LED verte doit être allumée pour indiquer que le moniteur de filtre visuel a été réinitialisé.

CONTROLE DU CAPTEUR: Si le capteur ne peut commander le mécanisme du robinet ou fonctionne incorrectement, vérifiez le point suivant:

- Vérifiez qu'il n'existe pas d'élément obstruant le passage dans un rayon d'1 mètre autour du ventilateur.
 - Vérifiez les branchements reliés à l'électrovanne et au capteur.
- ATTENTION:** Assurez-vous que l'unité est débranchée avant de vérifier tout branchement.

C. Vérifiez le bon fonctionnement de l'électrovanne. Si vous entendez un bruit de cliquetis et que l'eau ne coule pas, vérifiez qu'aucun élément dans le robinet ou dans toute autre partie de l'alimentation en eau n'obstrue le passage.

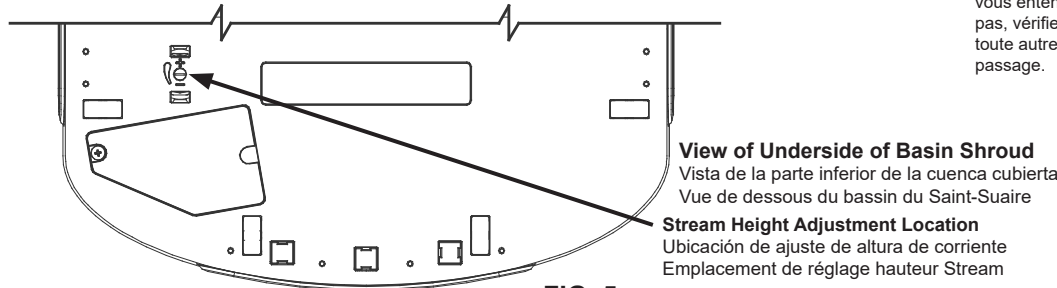


FIG. 5

Service Instructions

Lower and Upper Shroud

To access the refrigeration system and plumbing connections, remove four screws from bottom of cooler to remove the lower shroud. To remove the upper shroud for access to the pushbars, regulator, solenoid valve or other components located in the top of the unit, remove lower shroud, disconnect drain, remove four screws from tabs along lower edge of upper shroud, unplug two wires and water tube.

Bubbler

To remove the bubbler, first disconnect the power supply. The underside of the bubbler can be reached through the access panel (Item 19, Page 2) on the underside of the upper shroud (Item 20, Fig.6 and 7). Remove the access panel by removing the retaining screw. To remove the bubbler, loosen locknut (See Fig. 8) from the underside of the bubbler and remove the tubing from the quick connect fitting per the Operation Of Quick Connect Fittings section in the General Instructions. After servicing, replace the access panel and retaining screw.

Atienda a Instrucciones

Las cubiertas inferiores y superiores

Para obtener acceso al sistema de refrigeración y las conexiones de plomería, retire cuatro tornillos de la parte inferior del enfriador para así poder retirar la cubierta inferior. Para retirar la cubierta superior para obtener acceso a las barras toques de empuje, regulador, la válvula del solenoide u otros componentes ubicados en la parte superior de la unidad, retire la cubierta inferior, desconecte el tubo de desagüe, retire cuatro tornillos de las lengüetas a lo largo del borde inferior de la cubierta superior, desenchufe dos cables y la tubería de agua.

Burbujeador

Para quitar el burbujeador, primero hay que desconectar la alimentación. Se puede obtener acceso a la parte inferior del burbujeador a través del panel de acceso en la parte inferior de la cubierta superior. Quite el panel de acceso sacando el tornillo de retención. Para retirar el burbujeador, suelte la contratuerca de la parte inferior del burbujeador y saque la tubería del accesorio de conexión rápida según descrito en la sección Funcionamiento de los Accesorios de Conexión Rápida en las Instrucciones Generales. Después de realizar el servicio, reemplace el panel de acceso y el tornillo de retención.

Entretien des Instructions

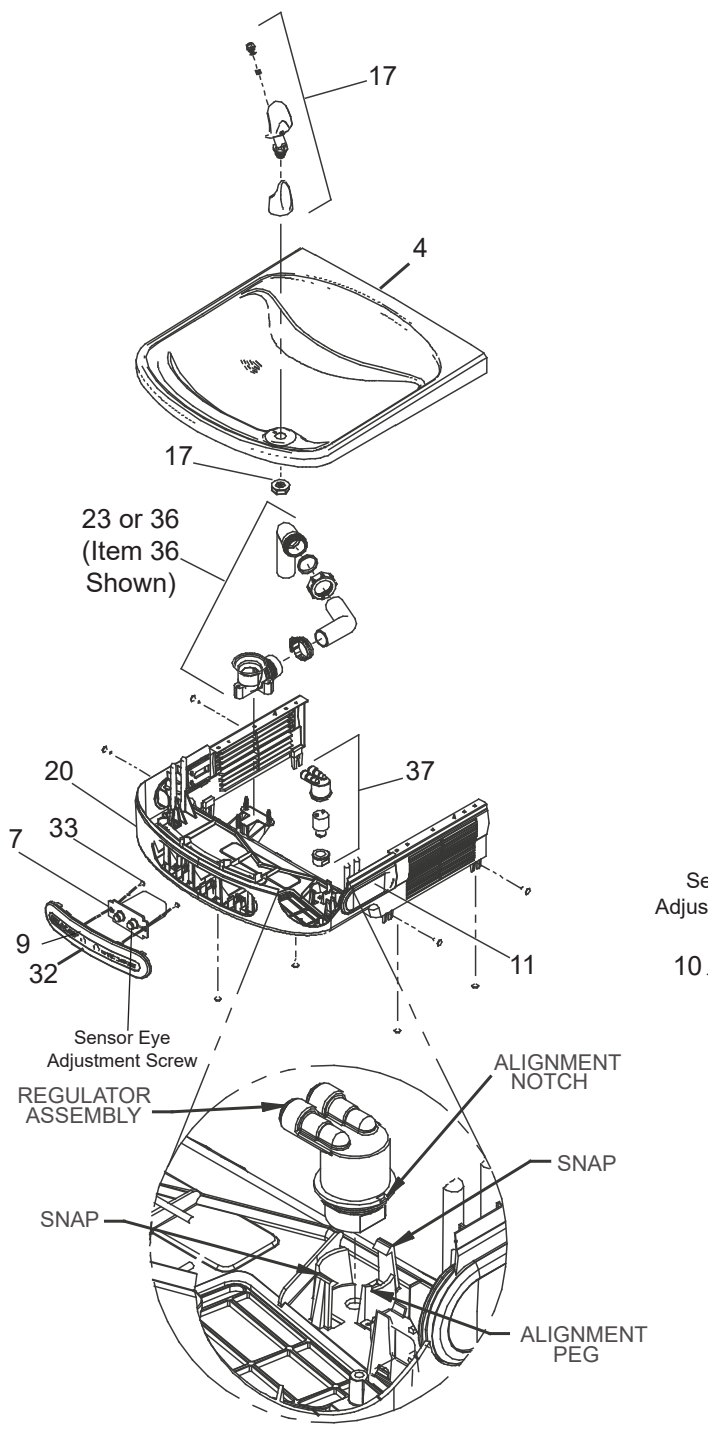
Enveloppes de Protection Supérieure et Inférieure

Pour accéder au système de réfrigération et aux raccords de plomberie, retirez les six vis situées au bas du refroidisseur pour retirer l'enveloppe inférieure.

Pour retirer l'enveloppe supérieure afin d'avoir accès aux boutons-poussoir, au régulateur, à l'électrovanne ou à tout autre composant situé au sommet de l'unité, retirez l'enveloppe inférieure, déconnectez le drain, retirez les quatre vis des pattes situées le long de l'arête inférieure de l'enveloppe supérieure, et débranchez les deux câbles ainsi que le raccordement en eau.

Barboteur

Pour déposer le barboteur, débranchez d'abord l'alimentation électrique. Le dessous du barboteur est accessible par le biais du panneau d'accès sur la face inférieure du collecteur d'air. Déposez le panneau d'accès en retirant la vis de retenue. Pour déposer le barboteur, desserrez l'écrou de blocage du dessous du barboteur et retirez la tubulure à partir du raccord rapide conformément à la section Utilisation des raccords rapides dans les instructions générales. Une fois le travail terminé, remplacez le panneau d'accès et la vis de



**FIG. 6 EZOOSTL8LC Model (LH & RH Cooler Units)
LZOOSTL8LC Model (LH Cooler Unit Only)**

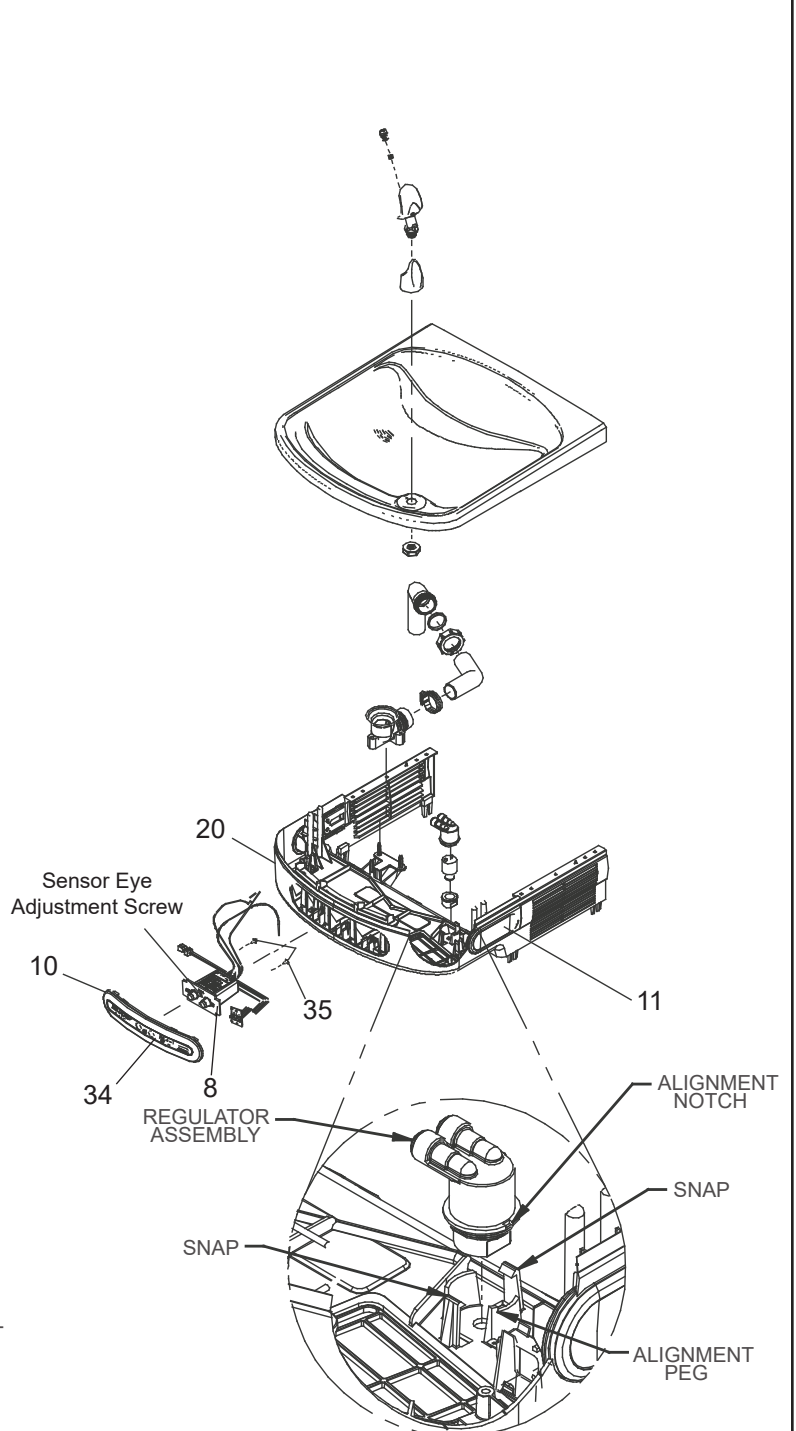


FIG. 7 LZOOSTL8LC Model (RH Cooler Unit Only)

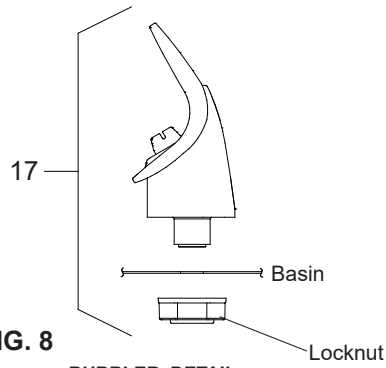


FIG. 8
BUBBLER DETAIL
NOTE: When installing replacement bubbler and pedestal, tighten locknut only to hold parts snug in position. Do Not Overtighten.

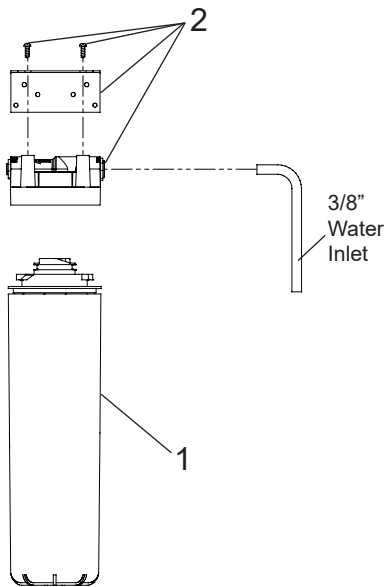


Fig. 9 (For LZOOSTL8LC only)

WATERSENTRY® Filter Detail
Detalle WATERSENTRY® Filtro
Description WATERSENTRY® Filtrage

WATERSENTRY® FILTER PARTS LIST			LISTA DE PIEZAS DEL FILTRO	LISTE DES PIÈCES DU FILTRE
ITEM NO.	PART NO.	DESCRIPTION	DESCRIPCIÓN	DESCRIPTION
1	51299C	Filter Assy-1500 Gal.	Ensamblado del Filtro-1500 Galón	Ens. filtre-1500 Gallon
2	000000895	Assy-Filter & Bracket includes Filtr Head/Mtg Bkt/ John Guest Ftgs/Screws	Conjunto del Filtro y Soporte, Incluye Filtro Soporte/John Guest Guarniciones/ Tornillos de Montaje de Cabeza	Assemblée-Filtre et Support Inclut Filtre/Montage Support/John Guest/ Vis à Tête

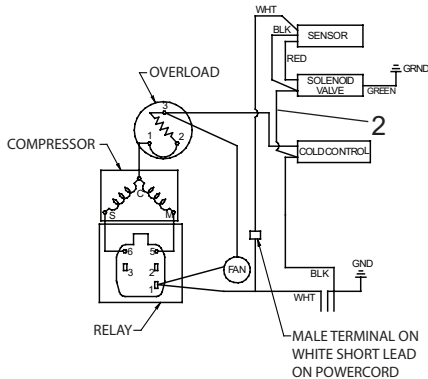
EZ-LZ Series 115V PARTS LIST

ITEM NO.	EZOOSTL8LC	LZOOSTL8LC	PART NO.	DESCRIPTION	DESCRIPCIÓN	DESCRIPTION
1	X	X	98724C	Kit - Evaporator Assy	Kit - Conjunto de evaporador	Kit - Assemblage d'évaporateur
2	X	X	30873C	Jumper Wire (Black)	Cable de puente (negro)	Fil de cavalier (noir)
3	X	X	36284C	Jumper Wire (Yellow)	Cable de puente (Amarillo)	Fil de cavalier (Jaune)
4	X	X	55001109	Basin - Stainless Steel	Lavabo - Acero Inoxidable	Bassin - Acier inoxydable
5	X	X	28401C	Hanger Bracket	Soporte de suspensión	Support de suspension
*6	X	X	36322C	Compressor Serv. Pack	Compresor Serv. Paquete	Compresor Serv. Paquete
7	X	X	36028C	Sensor - EE	Sensor - EE	Capteur - EE
8	X	X	36263C	Sensor - EE	Sensor - EE	Capteur - EE
9	X	X	56079C	Kit - Pushbar EZS(TL(L))	Kit - Barra de empuje EZS (TL (L))	Kit - Barre de poussée EZS (TL (L))
10	X	X	56282C	Push-Front EZ-EE VFM Gray	Push-Front EZ-EE VFM Gris	Push-Front EZ-EE VFM Gris
11	X	X	56074C	Push-Filler EZO/LZO	Push-Filler EZO / LZO	Remplissage pousoir EZO / LZO
12	X	X	00000238	Kit - Elect/Overload/Relay/Cvr	Kit - Elect / Sobrecargar/ Relé / Cvr	Kit - Elect / Surcharge / Relais / Cvr
13	X	X	36285C	Power Cord (Refrig. Unit)	Cable de alimentación (unidad de refrigeración)	Cordon d'alimentation (unité de réfrigération)
14	X	X	31376C	Power Cord (Less Refrig. Unit)	Cable de alimentación (menos unidad de refrigeración)	Cordon d'alimentation (sans unité de réfrigération)
15	X	X	75583C	Kit - 75583C Elbow 5/16" x 1/4"	Kit - 75583C Codo 5/16 "x 1/4"	Kit - Coude 75583C 5/16 "x 1/4"
16	X	X	1000004447	TL Waste Line	TL Waste Line	Ligne de déchets TL
17	X	X	56073C	Kit - Bubbler Assy/Nut	Kit - Bubbler Assy / Tuerca	Kit - Assemblage / écrou de barboteur
18	X	X	56084C	Poly Tubing (Cut to Length)	Tubo de polietileno (cortado a la medida)	Tubes poly (coupés à la longueur)
19	X	X	55994C			
19	X	X	27854K	Panel Wrapper	Panel Wrapper	Panneau - Wrapper
20	X	X	56228C	Upper Shroud Assembly	Conjunto de cubierta superior	Ensemble de protection supérieure
21	X	X	66703C	Drier	Secadora	Plus sec
22	X	X	70682C	1/4" Tee	1/4" Tee	Té 1/4 "
23	X	X	97969C	Kit - Drain Replace EZODTL	Kit - Drenar Reemplazar EZODTL	Kit - Vidange Remplacer EZODTL
24	X	X	55996C	In-Line Strainer	Colador en línea	Crépine en ligne
25	X	X	1000004572	Kit - Solenoid Vlv/Regulator/Nut Assy.	Kit - Solenoide Vlv / Regulador / Conjunto de tuerca.	Kit - Solénoide Vlv / Régulateur / Écrou Assy.
26	X	X	98773C	Kit - Cold Control/Screws	Kit - Control de frío / tornillos	Kit - Contrôle du froid / Vis
27	X	X	98775C	Kit - Fan Motor Assy/Blade/Mtr/Shroud/	Kit: conjunto de motor de ventilador / aspa / Mtr / cubierta /	Kit: conjunto de motor de ventilador / aspa / Mtr / cubierta /
28	X	X	3839700	Strain Relief	Alivio de tensión	Soulagement de la tension
29	X	X	98776C	Kit - Condenser/Drier	Kit - Condensador / Secador	Kit - Condenseur / Sécheur
30	X	X	98777C	Kit - Compr Mtg Hdwe/Grommets/Clips/Studs	Kit - Compr Mtg Hdwe / Ojales / Clips / Studs	Kit - Compr Mtg Hdwe / Oeillets / Clips / Goujons
31	X	X	98778C	Kit - Heat/Drier	Kit - Heat / Secadora	Kit - Heat / Drier
32	X	X	97552C	Number Plate	Número de placa	Plaque d'immatriculation
33	X	X	38417001	Screws/Nut	Tornillos / Tuerca	Vis / Écrou
34	X	X	98368C	Number Plate	Número de placa	Plaque d'immatriculation
35	X	X	75710C	Screws/Nut	Tornillos / Tuerca	Vis / Écrou
36	X	X	1000004984	Kit - Drain Replace/Adapt/Tube/Ftg/Clamp	Kit - Reemplazo de drenaje / Adapt / Tube / Ftg / Clamp	Kit - Remplacer / Adapter / Tube / Ftg / Collier de vidange
37	X	X	1000004564	Kit - Regulator w/Holder & Nut	Kit - Regulador con soporte y tuerca	Kit - Régulateur avec support et écrou
38	X	X	98898C	Kit - Hardware (EZ) for Panels	Kit - Hardware (EZ) para paneles	Kit - Quincaillerie (EZ) pour panneaux
NS	X	X	28024C	Wrapper - Filler Stainless	Envoltura - Relleno Inoxidable	Wrapper - Remplissage Inox
NS	X	X	28025C	Wrapper - Filler Light Grey	Envoltura - Relleno gris claro	Emballage - Remplissage Gris Clair
NS	X	X	1000000888	Kit - EZTL Wrapper/Serv Label - Stainless (R)	Kit - Etiqueta de envoltorio / servicio EZTL - Inoxidable (R)	Kit - EZTL Wrapper / Serv Label - Inox (R)
NS	X	X	1000000944	Kit - EZTL Wrapper/Serv Label - Light Grey (R)	Kit - Etiqueta de envoltorio / servicio EZTL - Gris claro (R)	Kit - EZTL Wrapper / Serv Label - Light Grey (R)
NS	X	X	1000000758	Kit - EZTLD Wrapper/Serv Label - Stainless (L)	Kit - Etiqueta EZTLD Wrapper / Serv - Inoxidable (L)	Kit - EZTLD Wrapper / Serv Label - Inox (L)
NS	X	X	1000000759	Kit - EZTLD Wrapper/Serv Label - Light Grey (L)	Kit - Etiqueta de envoltorio / servicio EZTLD - Gris	Kit - EZTLD Wrapper / Serv Label - Gris clair (L)

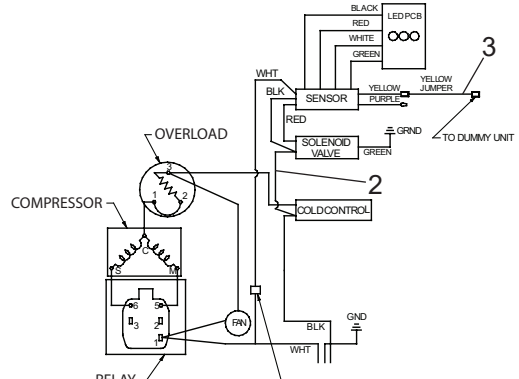
NS = NOT SHOWN X = Part Number Model Applicability

*INCLUDES RELAY & OVERLOAD. IF UNDER WARRANTY, REPLACE WITH SAME COMPRESSOR USED IN ORIGINAL ASSEMBLY.

NOTE: All correspondence pertaining to any of the above water coolers or orders for repair parts MUST include Model No. and Serial No. of cooler, name and part number of replacement part.



115V - WIRING DIAGRAM
115V - EI ESQUEMA que ALAMBRA
115V - DIAGRAMME qui TELEGRAPHIE
FIG. 10 EZOOSTL8LC Model (LH &RH Cooler Units)
LZOOSTL8LC Model (LH Cooler Unit Only)



115V - WIRING DIAGRAM
115V - EI ESQUEMA que ALAMBRA
115V - DIAGRAMME qui TELEGRAPHIE
FIG. 11 LZOOSTL8LC Model (RH Cooler Unit Only)

FOR PARTS, CONTACT YOUR LOCAL DISTRIBUTOR OR CALL 1.800.834.4816
PARA PIEZAS, CONTACTE A SU DISTRIBUIDOR LOCAL O LLAME AL 1.800.834.4816
POUR OBTENIR DES PIÈCES, CONTACTEZ VOTRE DISTRIBUTEUR LOCAL OU COMPOSEZ LE 1.800.834.4816

REPAIR SERVICE INFORMATION TOLL FREE NUMBER 1.800.260.6640
NUMERO GRATIS DE SERVICIO 1.800.260.6640
INFORMATIONS POUR LE SERVICE PAR NUMERO SANS FRAIS 1.800.260.6640

PRINTED IN U.S.A.
IMPRESO EN LOS E.E.U.U.
IMPRIME AUX E.-U.

ELKAY MANUFACTURING Co. • 1333 BUTTERFLIED ROAD SUITE 200 DOWNERS GROVE, IL 60515 USA - • 630.574.8484 • www.elkay.com